

FCF 系列磁力搅拌反应釜

产 品 说 明 书

烟台科立化工设备有限公司

FCF 系列磁力搅拌反应釜结构及简介

1 特性及用途

FCF 系列分手动和电动提升釜盖,釜体可取下。

本釜具有标准化通用互换,结构布局合理,釜体采用托板式夹紧,牢固可靠,使用寿命长。本系列釜适合各种物料之化学反应,广泛应用于研究和生产企业。

2 结构简介

1.本釜主要采用 0Cr18Ni9、1Cr18Ni12M02Ti、TA2、锆、巴氏合金 等材料制成,特殊要求可进行衬 SF4 提高抗腐蚀能力。

2. 搅拌采用强磁筒形回转偶合结构,经合理组合可获得满意的搅拌力矩。 本系列釜密封口具有多种样式,靠双头螺栓紧固。

3.本系列釜设有气相阀,液相阀(又叫插底管),进料阀,出料阀。采用针形阀,经久耐用,密封可靠,泄放畅通,无死角。可加设下出料阀,达到出料方便,减小开盖次数。如有特殊要求,可协商设计生产。

4. 安全阀采用爆破膜片,爆破数值误差小,瞬间排气速度快,安全可靠。其爆破膜片由厂家调好后出厂,不许任意调整或松动,压力表均在正上方指示。

5. 以电动机为动力,通过偶合器使搅拌器产生足够的搅拌力。浆,锚等部件可根据各种物料粘度来选用。

6. 配套控制仪种类繁多,操作简单,控制精度高,可据用户需要,提供特殊设计。可微机显示数据,进行定性分析。

7. FCF 系列釜配用直流电机,可调速 0---1000r/min,特殊要求可配防爆电机。

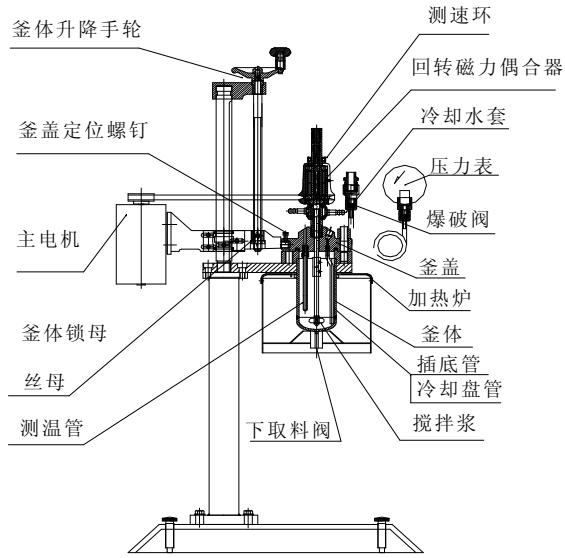
8.加热型式有电加热型(固定式\可开启式),有液体加热型,可生产加热油浴,也可生产电、液两用加热型,可提供特殊设计。

3 操作原理

FCF 系列手动提升釜盖,松开定位螺钉可转动釜盖(图 1),电动提行釜盖松开托叉紧固螺栓可水平移动(图 3)。松开釜盖与釜体主紧螺母即可转动手轮(按下按钮)灵活提升釜盖。松开釜体托板螺钉,手提釜体手柄即可取下釜体。下落复位时,釜体和釜盖自由靠合,丝杠螺母处于自由状态,主紧螺母应均匀成对拧紧。

FCF 系列手动提升釜盖、可平移釜盖(图 2),松开反应釜的主紧螺母,转动手轮即可提升釜盖,松开压紧螺钉,按下止动键即可左右移动釜盖。松开釜体托板螺钉即可取下釜体。

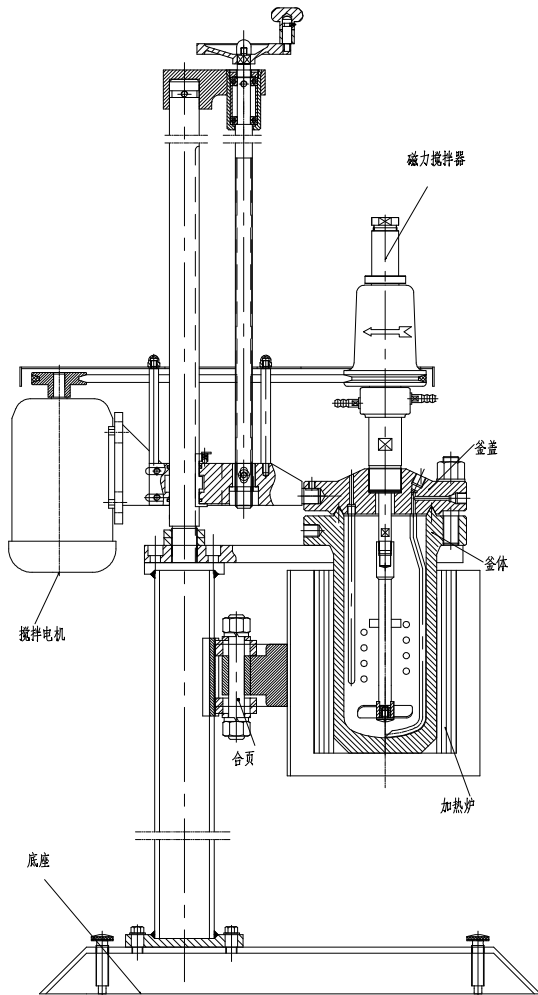
4 FCF 系列釜主机示意图



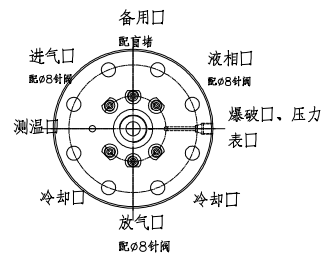
FCF型反应釜结构示意图1

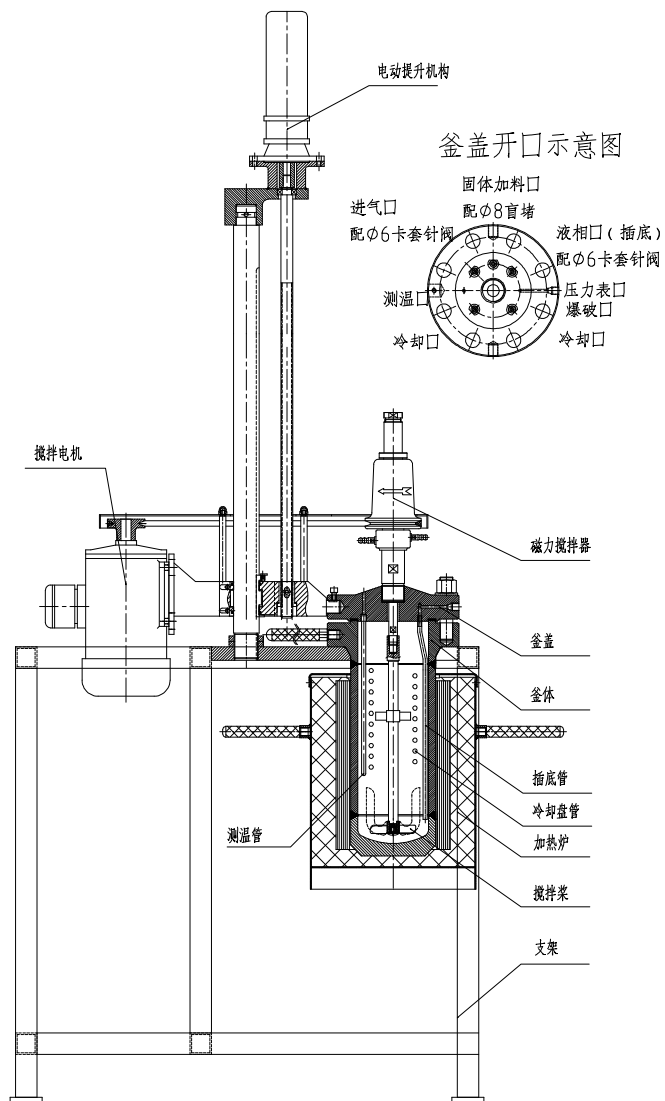
技术参数:

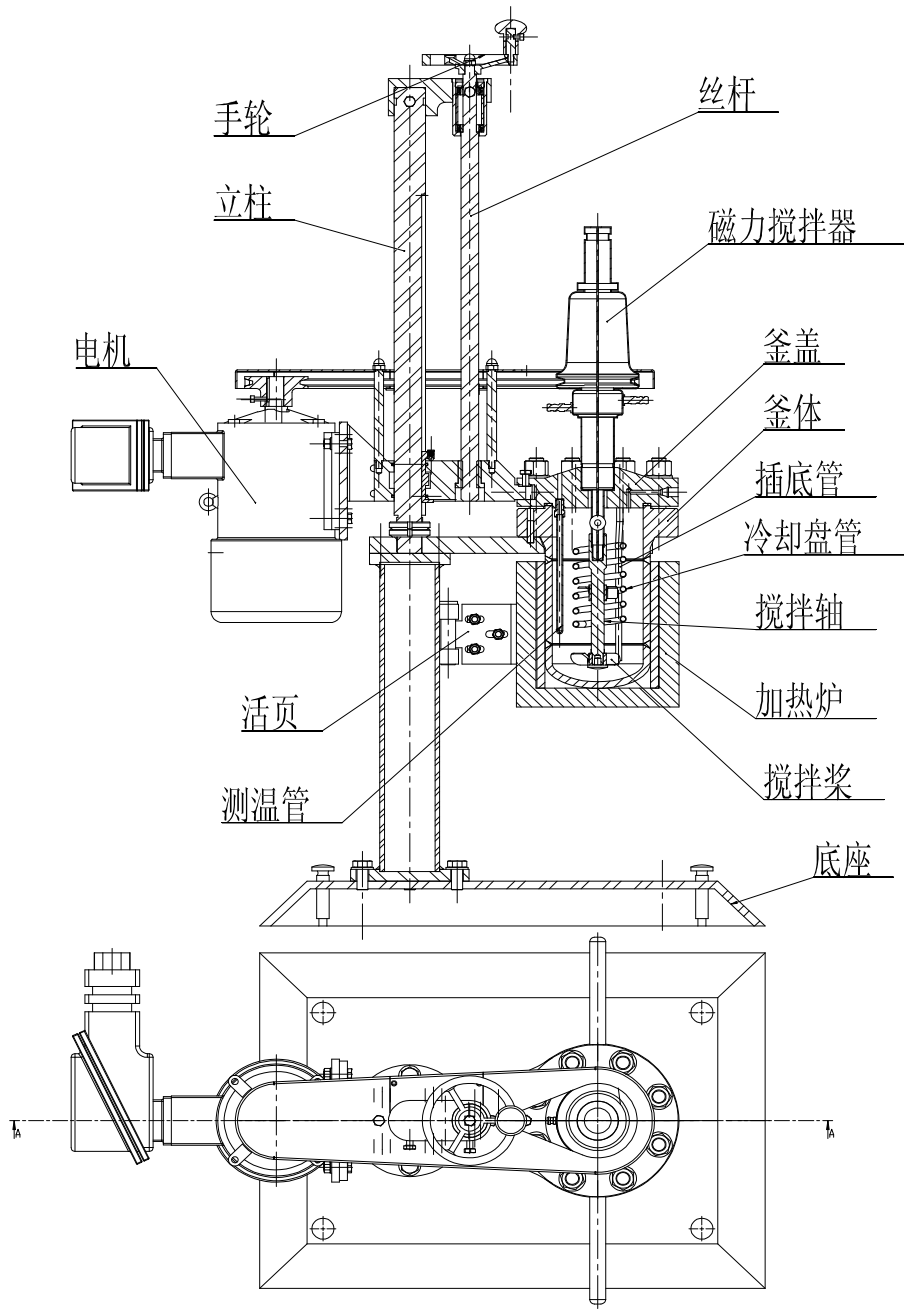
- 1、有效容积: 2L
- 2、设计压力: 9.8Mpa,
使用压力: 8.9Mpa
- 3、设计温度: 350度,
使用温度: 300度
- 4、温控精度: ± 0.5 度
- 5、转速: 0-1000转/分
- 6、四个冷却水进出口由管路接出
后排成一列

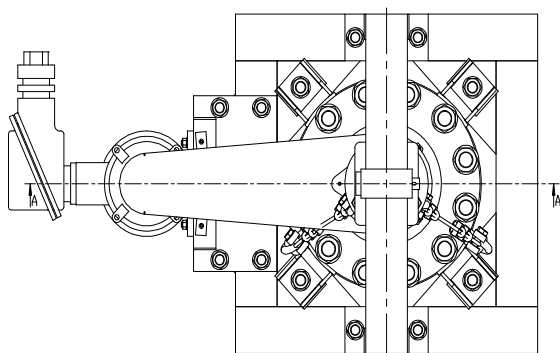
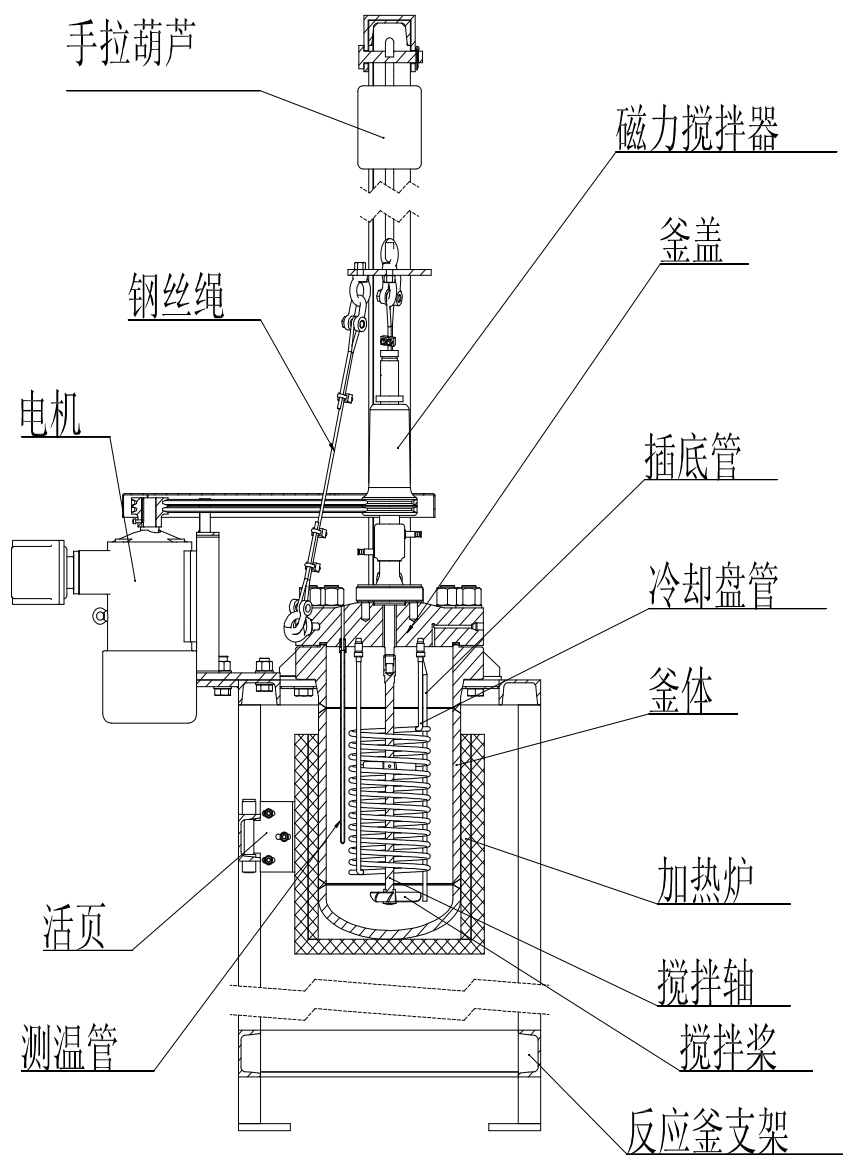


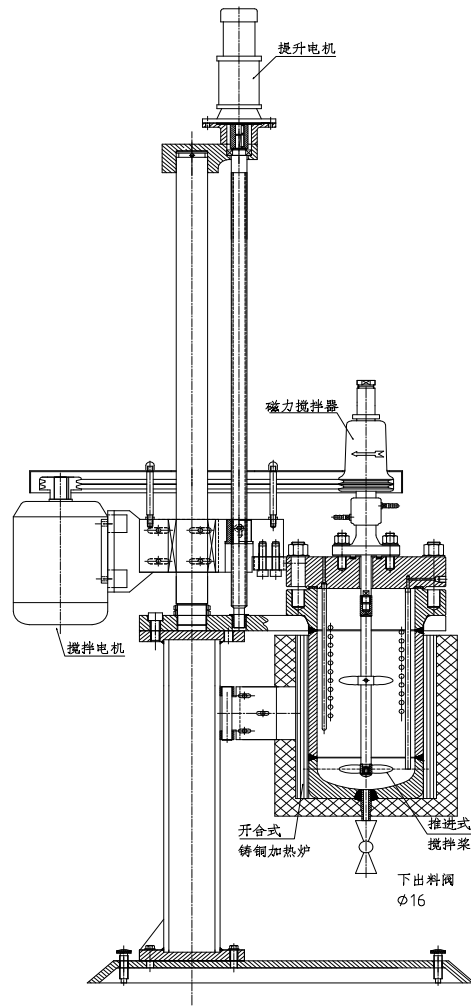
釜盖开口示意图

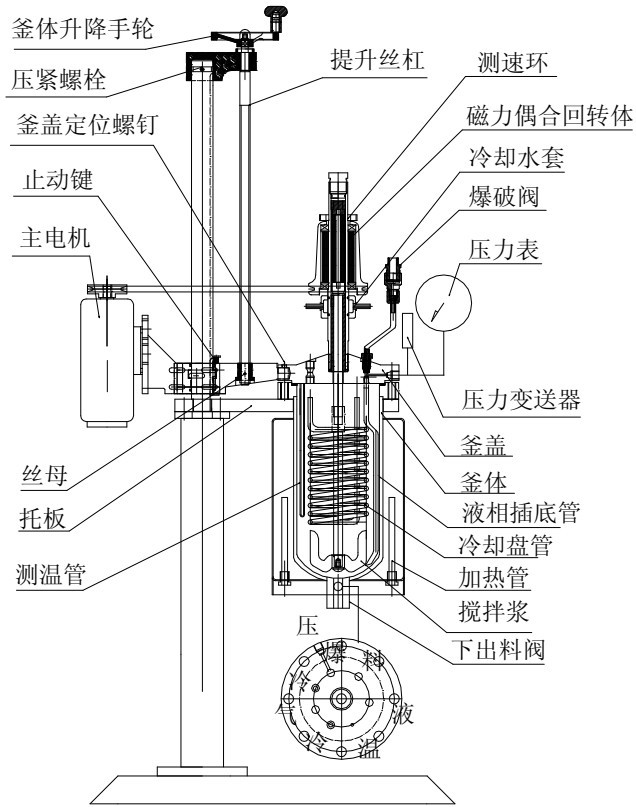




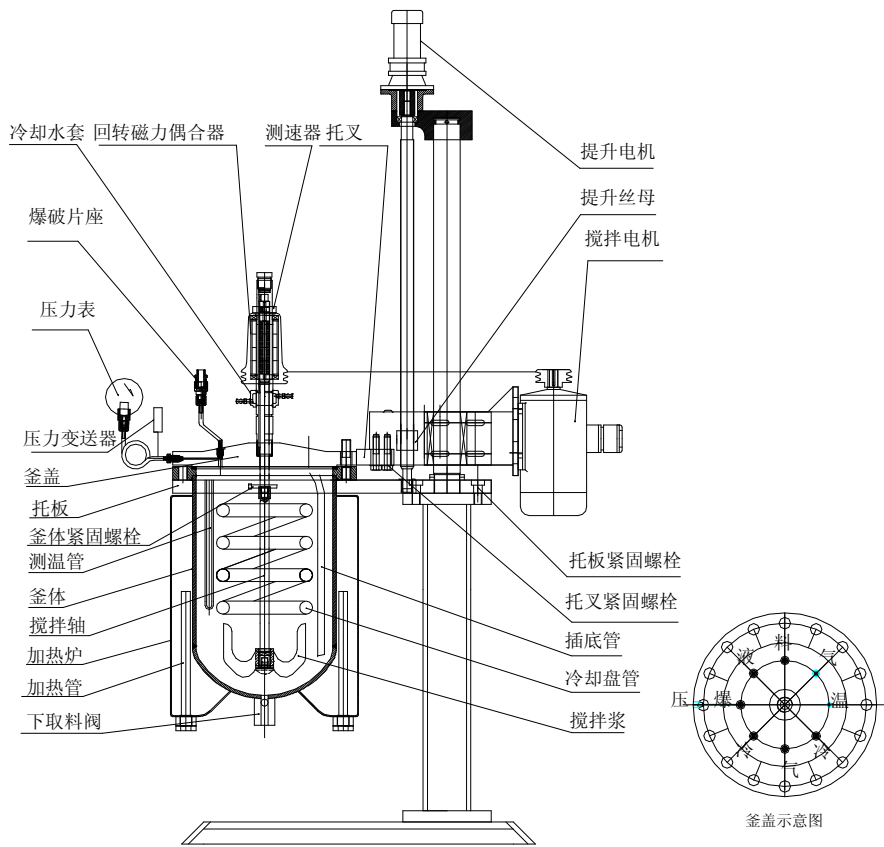








FCF 反应釜结构示意图2



FCF 电动提升釜盖反应釜示意图3

5 安装和使用：

1、反应釜的安装和使用

- 1) 场地要求：反应釜应安装在符合安全要求的高压操作室内，在装备多台反应釜时，应分开放置，每两台之间应用安全的防爆墙隔开，每间操作室均应有通向室外的通道和出口，当存在易爆介质时应保证通风良好。
- 2) 打开包装后检查设备有无损坏，根据设备型号按结构图将设备安装起来，所配备件按照装箱单查清。加热方式如果是导热油电加热，请按照使用温度购买相应型号的导热油（注意：导热油绝对不允许含有水分）加入，加入时将夹套上部的加油口打开并将夹套中的溢油口打开，通过加油口往里加油待溢油口流油时即可，首次加热时，溢油口打开，方便热油膨胀溢出，之后可将溢油阀关死，**勿将加油口拧死以免产生压力！**
- 3) 釜体、釜盖的安装及密封：釜体和釜盖采用垫片或无垫片的双线密封面接触，通过拧紧主螺母使它们相互压紧达到良好的密封效果，拧紧螺母时必须从压力表方向开始对角对称多次逐步加力拧紧，用力均匀，不允许釜盖向一边倾斜，以达到良好的密封效果。
- 4) 密封面应特别加以爱护，每次安装之前用比较柔软的纸或布将上下密封面擦拭干净，特别注意不要将釜体、釜盖密封面碰上疤痕，因为密封面破坏后，需重新加工修复方可达到良好的密封性能！打开釜盖时应将釜盖与釜体缓慢分离，防止釜体与釜盖之间的密封面相互碰撞。
- 5) 阀门、压力表、安全阀的安装通过拧紧连接螺母，即达到密封的效果。阀门的使用：针形阀采用线密封，仅需轻轻转动手柄，压紧密封面即能达到良好的密封性能，禁止用力过大，以免损坏密封面，若阀门悬空安装，注意开关阀门时须用扳手固定住阀体，以免影响接口密封。
- 6) 设备安装好后，根据设计参数通入一定压力的氮气保压 30 分钟，检查有无泄漏，如发现泄漏请用肥皂沫查找管路、管口泄漏点，找出后放掉气体拧紧，再次通入氮气保压试验，确保无泄漏后开始正常工作。
- 7) 当降温冷却时，可用水经冷却盘管进行内冷却，禁止速冷，以防过大的温差应力，造成冷却盘管、釜体产生裂纹。工作时，磁力搅拌器与釜盖间的水套应通冷却水，以免磁钢退磁。
- 8) 安全装置：采用按国家标准 GB567-1999《爆破片与爆破片装置》制造的爆破膜片，出厂时已试验好，不得随意调整。如果已爆破，需重新更换。未爆破的更换期限由使用单位根据本单位的实际情况确定，更换时应参照爆破片说明书操作。配备安全阀的，应按照安全阀管理的规定定期送检，始终保持安全阀处于正常工作状态。
- 9) 反应完毕后，先进行冷却降温，再将釜内的气体通过管路泄放到室外，使釜内压力降至常压，严禁带压拆卸，再将主螺栓、螺母对称地松开卸下，然后小心的取下釜盖（或升起釜盖、落下釜体）置于支架上，卸盖过程中应特别注意保护密封面。
- 10) 釜内的清洗：每次操作完毕用清洗液（使用清洗液应注意避免对主体材料产生腐蚀）清除釜体及密封面的残留物，应经常清洗并保持干净，不允许用硬物质或表面粗糙的物品进行清洗。

2、控制仪的安装和使用：

- 1) 打开包装箱后应先对控制仪进行外观检查，是否有因运输和保管不佳而造成损坏或锈蚀，并检查配线、接口是否完整齐备。
- 2) 按照控制仪后面板的接线名称接线。
- 3) 加热器加热操作：请按照所配置具有自整定功能的智能型数字式温度控制仪表使用说明书操作。升温速度不宜太快，升温速率 $<100^{\circ}\text{C}/\text{h}$ 为最佳。
- 4) 转速调节：直流电机使用时只须按动控制仪上向上、下箭头，调整所显示的数字即为所想达到的**内轴**转速；转速设定好后，电机、磁力搅拌器开始运转，在搅拌的同时，通过釜体上部霍尔元件的感应磁场进行测速，经控制元件反馈调节后转速表所显示的实际转速值就会逐步恒定到设定值。交流电机通过变频器控制，请参见变频器说明书。

- 5) 控制仪的维护与保养：在正常的运行之前必须仔细检查有无异状，运行时不得打开机壳，以防有触电危险，应定期对测量仪表进行校准以保证准确可靠的工作，设备的工作环境应符合安全技术要求，长期放置不用的仪器以及长期在潮湿环境下工作的仪器，应不定期对其总体绝缘电阻进行测量，整体阻值应不小于 10M Ω。

6 操作注意事项:

- 1) 在反应釜中做不同介质的反应，应首先查清介质对主体材料有无腐蚀。如需更换反应介质，除核对腐蚀情况外，还需重新校核安全泄放口径！对瞬间反应剧烈，产生大量气体或高温易燃易爆的化学反应，以及超高压、超高温或介质、产物中含有对不锈钢产生严重腐蚀成分的反应严禁使用普通不锈钢反应釜，应特殊定货！
- 2) 提升釜盖型的釜，摇动手轮落下釜盖时要注意观察釜盖高度，当釜盖靠近釜体时，应缓慢下降，釜盖釜体靠上后立即停止摇动手轮，防止丝杠底部的定位铜套损坏。
- 3) 装料量应不超过釜体 2/3 液面！
- 4) 工作时或结束时，严禁带压拆卸！严禁釜在超压、超温的情况下工作！
- 5) 清洗高压釜时，应特别注意勿将水或其它液体流入加热炉内，防止加热炉损坏。如果为夹套导热油加热，在加导热油时注意勿将水或其它液体掺入当中，应不定期的检查导热油的油位！
- 6) 运转时如反应釜内部有异常声响，应立即停机放压，检查搅拌系统有无异常情况。
- 7) 按控制仪的规定电压配备电源，严格区分单相 220V、三相 380V，控制仪的火线与零线勿接反；不可在送电中实施配线工作，以防触电！控制仪本身并不防爆，所以应避开油、气等易燃易爆环境！
- 8) 控制仪在接通电源的前提下，即使不打开加热搅拌等开关，控制仪后面板的输出端子也是带电的，在运行中不允许拨动触摸任何插头！
- 9) 测速元件正确的检测位置对转速的稳定显示至关重要，此位置在出厂时已调好，请勿随意调整。出现转速不显示或显示异常，请及时联系我们。
- 10) 定期对各种仪表及爆破泄放装置进行检测，以保证其准确可靠的工作，设备的工作环境应符合安全技术规范要求！
- 11) 安装时将爆破泄放口通过管路联接到室外！
- 12) 反应釜长期停用时，釜内外要清洗擦净不得有水及其它物料，并存放在清洁干燥无腐蚀的地方。

7 常见故障及排除方法:

序号	故障现象	可能原因	排除方法
1	打开电源开关但无任何指示。	1、总电源保险丝损坏。 2、电源开关内部接触不良。 3、接电电源有误。	1、更换保险丝。 2、更换开关。 3、测量所使用的电源电压并作更正。
2、	不加热	1、加热开关没打开 2、炉丝断 3、保险烧 4、控温仪表参数被调乱	1、检查加热开关状态 2、更换炉丝 3、更换保险 4、联系厂家核对参数
3、	温度表显示字符代码或出现负数值。	1、仪表显示报警信号 2、温度仪表显示“-208” 3、温度仪表显示“900.1”	1、查阅仪表说明书中的报警信号含义，做相应处理 2、铂电阻接线短路 3、铂电阻接线开路

		4、压力仪表显示“-24.9”	4、压力变送器未连接或损坏
4、	电机不转。	1、搅拌保险丝损坏。 2、电机接线头掉线。 3、调速线路板中有元件损坏。 4、电机损坏	1、更换保险丝。 2、重新接好线 3、跟厂家联系，返修 4、更换电机
5、	烧保险或更换保险丝后马上又烧断。	1、电机接线短路。 2、加热部分接线短路 3、控制仪内部电路短路	1、检测电机电路，找出短路点 2、检测加热电路，找出短路点 3、检测控制仪电路，返修
6、	有转速显示但搅拌忽快忽慢。	1、测速线插头松动 2、磁力搅拌器上部测速环移位。 3、在你检修时将霍尔元件位置颠倒。	1、查看测速线接头是否有接触不良及开焊现象。 2、将测速套上下左右轻微移动，待转速稳定后紧固。 3、霍尔元件有NS极之分，拆开测速环，用手持霍尔元件放在原位确定正反面，在重新装入环中。
7	飞温	首要问题，先停电、停加热、停进气，人员撤离，再分析原因 1、固态继电器烧坏。 2、反应体系发生剧烈反应，剧烈放热	1、按原型号更换固态继电器 2、反应体系不适合，更换反应釜或调整反应条件
8	反应釜气密不好，漏气	1、釜口密封面紧固方法不当 2、釜口密封面损伤，有磕碰、划痕 3、开口阀门、接管松动 4、搅拌器与釜盖之间密封面漏气	1、参照操作说明中釜体釜盖密封操作步骤重新紧固 2、确定密封面损伤，要及时返修 3、重新紧固接管压帽、阀门、卡套 4、松开釜盖上的接管，用大扳手用力紧固搅拌器下部的两边，重新上紧接管